

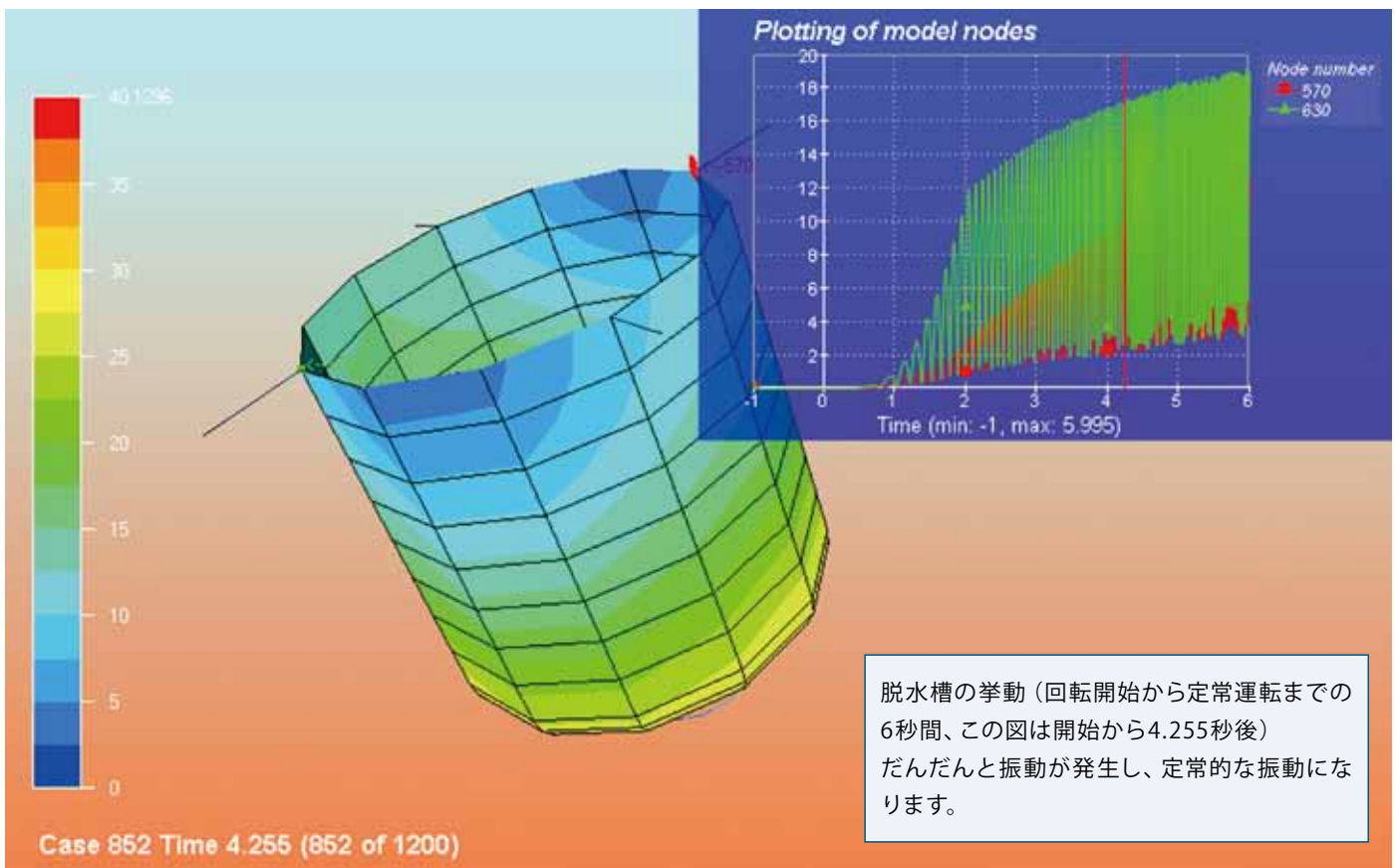
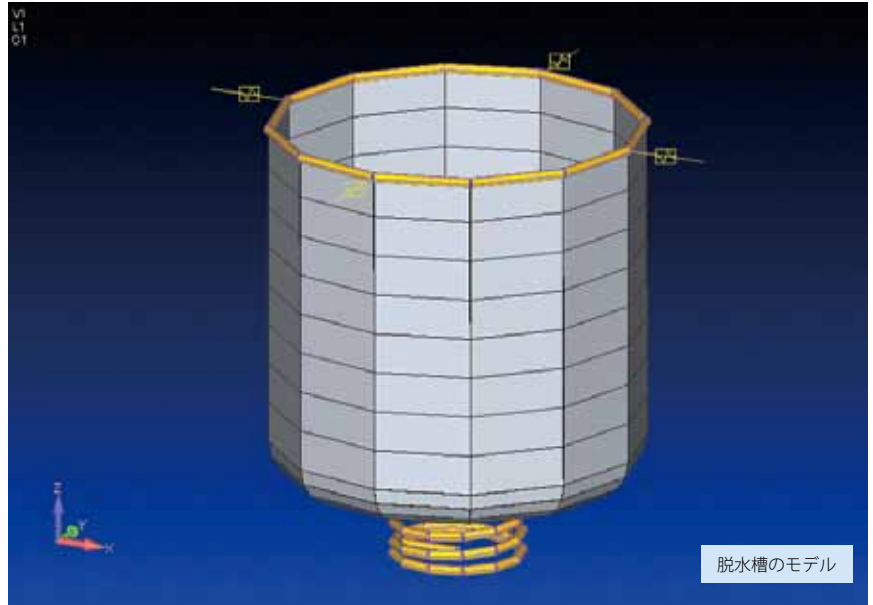
ローターダイナミクス(NX Nastran)による安定性解析<脱水槽の挙動>

キーワード) ローターダイナミクス 脱水槽 洗濯機 ガタつき 危険速度

事例概要

洗濯機で脱水すると、脱水槽が激しくガタついた後、安定した回転になります。これは危険速度を通過するため、静粛性などの検討に不可欠な要素です。本解析例では、脱水槽をモデル化し、停止状態から定常回転状態(秒速5回転)までの運動を時刻歴で計算してみました。

脱水槽はスプリング(非対称形状)で支持されており、非対称な構造です。



脱水槽の挙動(回転開始から定常運転までの6秒間、この図は開始から4.255秒後)だんだんと振動が発生し、定常的な振動になります。

さらに詳しい内容についてご興味がある方は、弊社までお問い合わせください。

■お問い合わせは

NST 株式会社 エヌ・エス・ティ
Numerical Simulation Tech Co.,Ltd.

<http://www.cae-nst.co.jp/>

東京本社 / 〒112-0002 東京都文京区小石川 4-20-3 ベルスクエア小石川 401
TEL: 03-3818-0441 FAX: 03-3818-0440 info@cae-nst.co.jp
中部支社 / 〒450-0002 愛知県名古屋市中村区名駅2-41-20 CK18名駅前ビル2階南室
TEL: 052-569-4011 FAX: 052-569-4010 info_chubu@cae-nst.co.jp
関西支社 / 〒550-0002 大阪府大阪市西区江戸堀1-2-11 大同生命南館10F
TEL: 06-6444-1881 FAX: 06-6444-1880 info_kansai@cae-nst.co.jp