

圧力サージの抑制方法検討 (PIPENET)

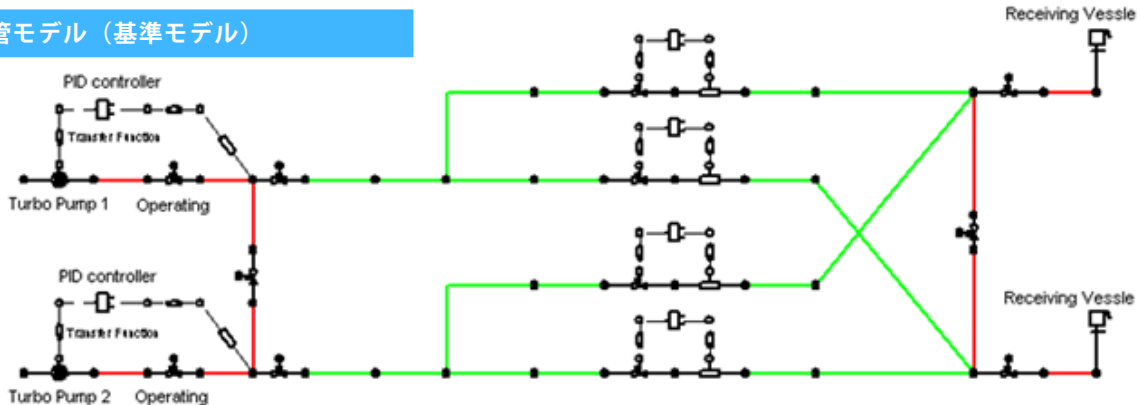
キーワード) ポンプトリップ フライホイール バキュームブレーカー 圧力サージ 過渡解析 GRPパイプ

事例概要

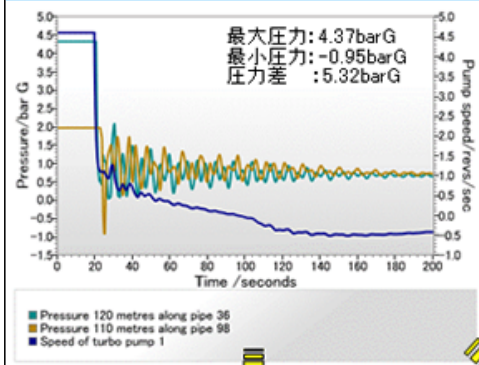
PIPENET VISION Transientモジュールでは、ポンプトリップによる圧力サージの抑制方法を検討できます。

本解析では、GRPパイプの冷却水システムのモデルを用いて、20秒後のポンプトリップによる圧力サージを再現したのち、抑制対策を検討しました。

配管モデル (基準モデル)

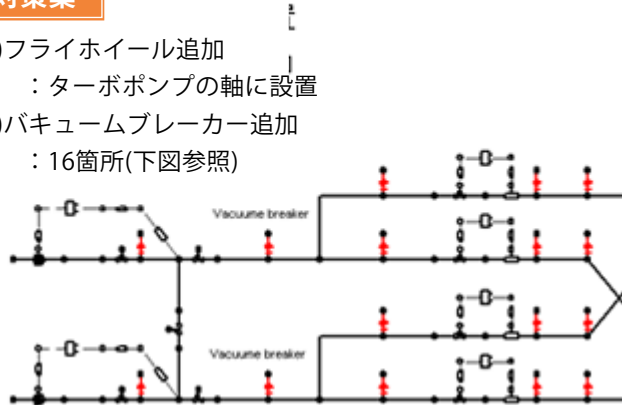


【解析結果】基準モデル

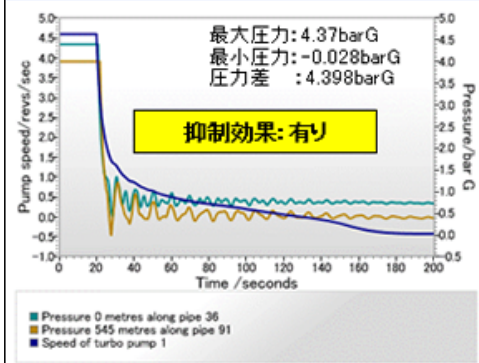


対策案

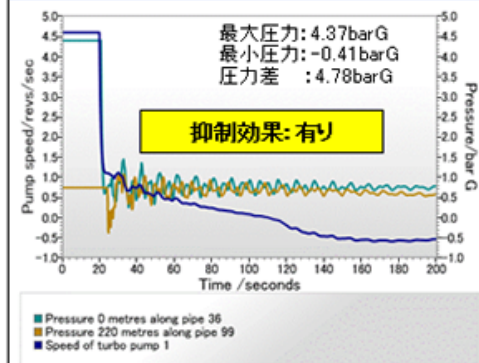
- (1)フライホイール追加
: ターボポンプの軸に設置
- (2)バキュームブレーカー追加
: 16箇所(下図参照)



【解析結果】フライホイール追加



【解析結果】バキュームブレーカー追加



さらに詳しい内容についてご興味がある方は、弊社までお問い合わせください。

■お問い合わせは