

はじめに

Femap六面体要素モデリング講習会の受講ご検討、ありがとうございます。

Femap六面体要素モデリング講習会は、以下の方を対象としております。

- Femap実践モデリング講習会を受講した方。(以前開催しておりましたFemap実践講習会も可)
- Femap実践モデリング講習会相当の知識をお持ちの方。

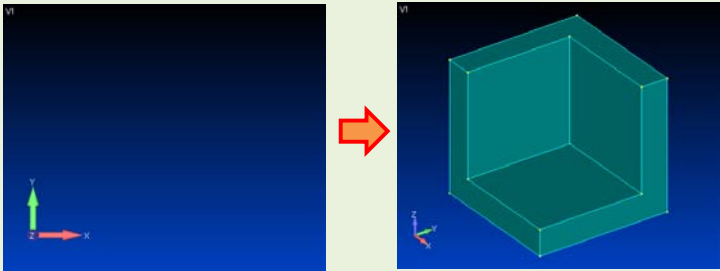
Femap六面体要素モデリング講習会を受講する前に、本講習会に必要な知識をお持ちかどうか確認できるチェックシートを用意いたしました。ご活用ください。また、チェックシートをFemap実践モデリング講習会の復習材料としてもお使いいただけます。

*注意

チェックシートは、講習会申込時に提出する必要はございません。

チェック項目の問題に対して、該当するFemapのコマンドもしくは操作方法をご記入ください。
Femap上で実際に操作を行い、確認していただいてもかまいません。

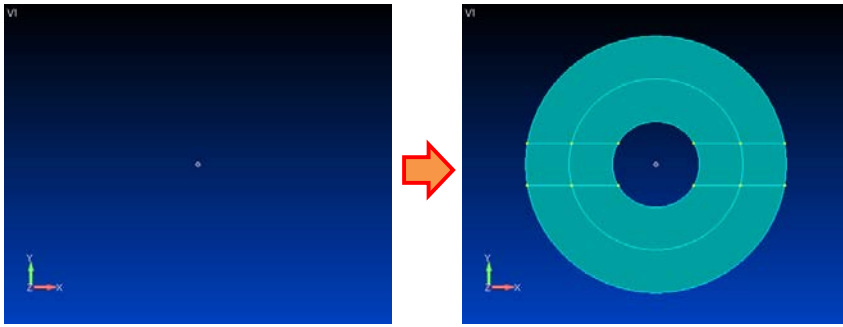
回答例

チェックシート	該当するFemapのコマンド/操作をご記入ください。 コマンドが複数にわたる場合は、複数ご記入ください。
<p>新規の状態から、以下のジオメトリのソリッドを作成する。</p> <p>例</p> 	<p>～ 回答例 1～</p> <ol style="list-style-type: none">1) [ジオメトリ]-[ソリッド]-[プリミティブ]コマンド2) [ジオメトリ]-[ソリッド]-[シェル]コマンド <p>～ 回答例 2～</p> <ol style="list-style-type: none">1) [ジオメトリ]-[ソリッド]-[プリミティブ]コマンド2) [ツール]-[ワークプレーン]コマンド3) [ジオメトリ]-[カーブ -ライン]コマンドのどれかで、4本のカーブ作成4) [ジオメトリ]-[バウンダリ サーフェイス]-[カーブから]5) [ジオメトリ]-[ソリッド]-[押し出し]コマンド

チェックシート

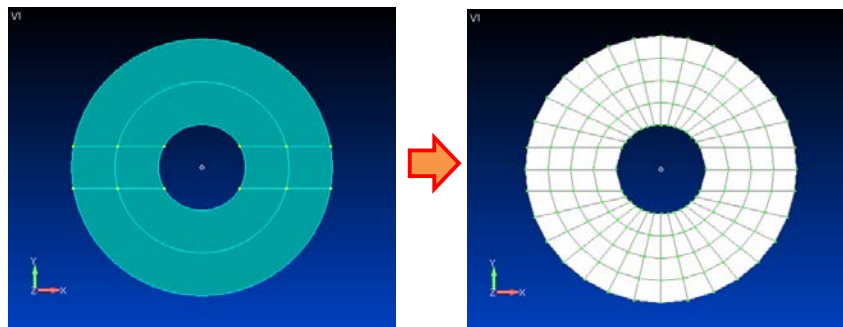
該当するFemapのコマンド/操作をご記入ください。
コマンドが複数にわたる場合は、複数ご記入ください。

新規の状態から、以下のサーフェイスを作成する。



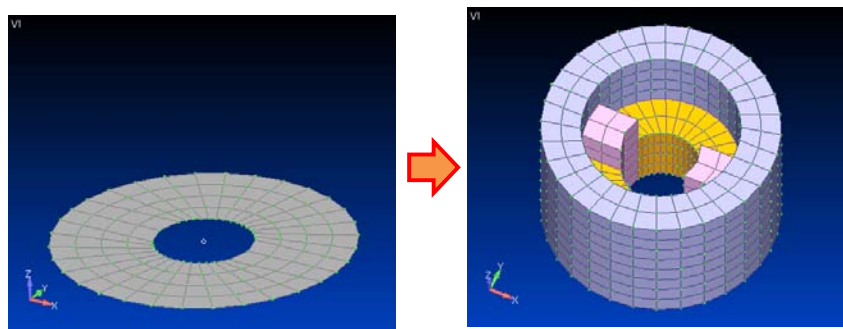
1

以下のサーフェイスから、以下の平面要素を作成する。



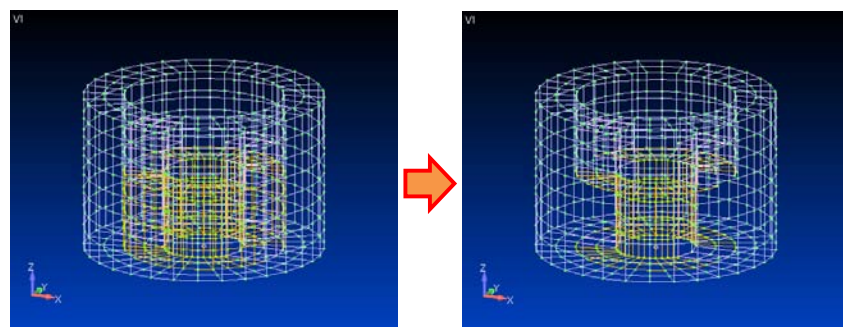
2

以下の平面要素から、六面体要素を作成する。



3

ソリッド要素においてメッシュの繋がりを確認し、繋がっていないメッシュを接合する。



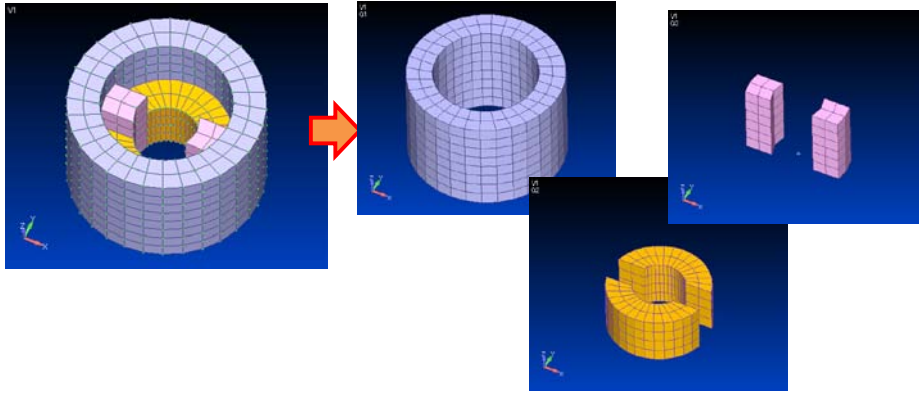
4

チェックシート

該当するFemapのコマンド/操作をご記入ください。
コマンドが複数にわたる場合は、複数ご記入ください。

複数の部品ごとのメッシュの表示を行う。

5



新規の状態から、以下のジオメトリのソリッドを作成する。

6

